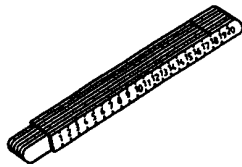


MONTERINGSANVISNING

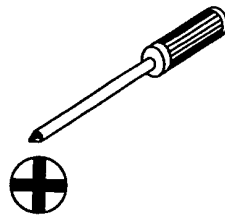
DUSCHHÖRNA

DESSA VERKTYG BEHÖVS:

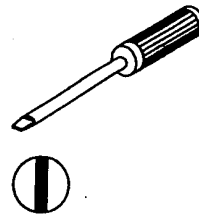
TUMSTOCK



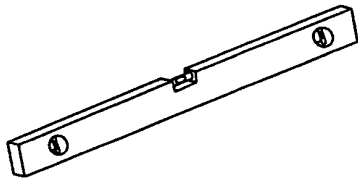
STJÄRNMEJSEL



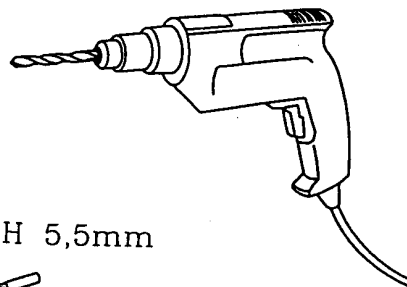
SPÄRMEJSEL



VATTENPASS

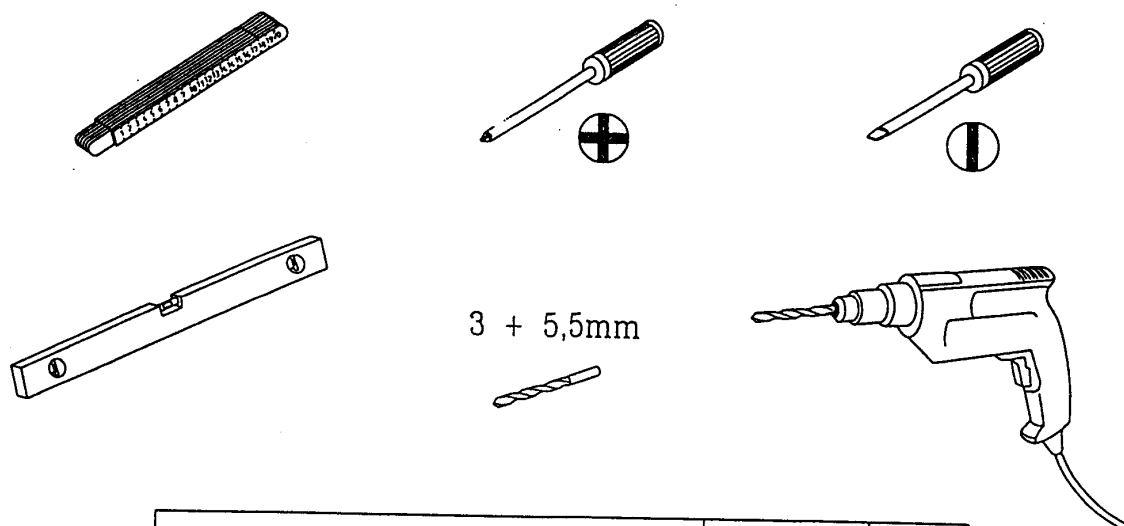


BORRMASKIN

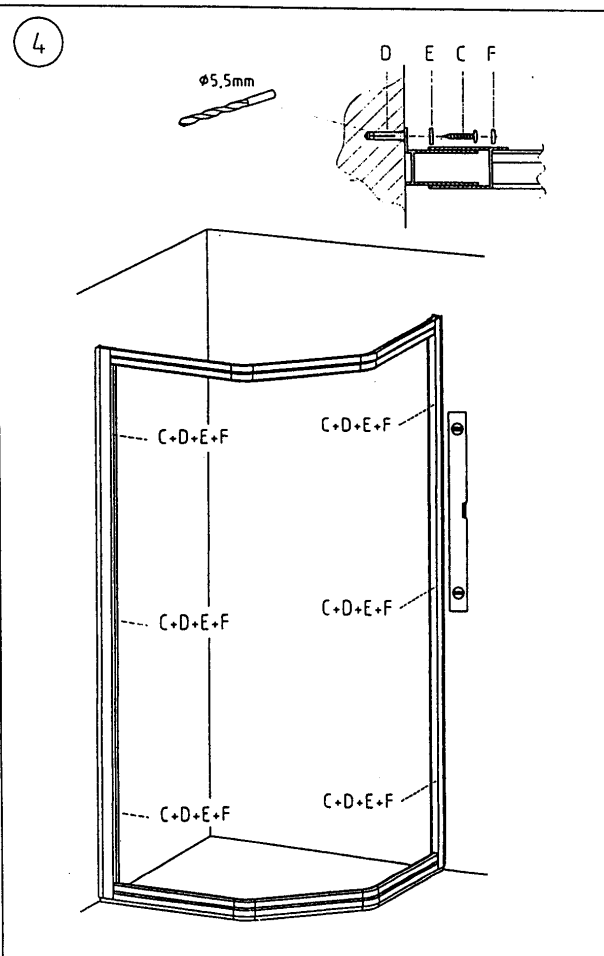
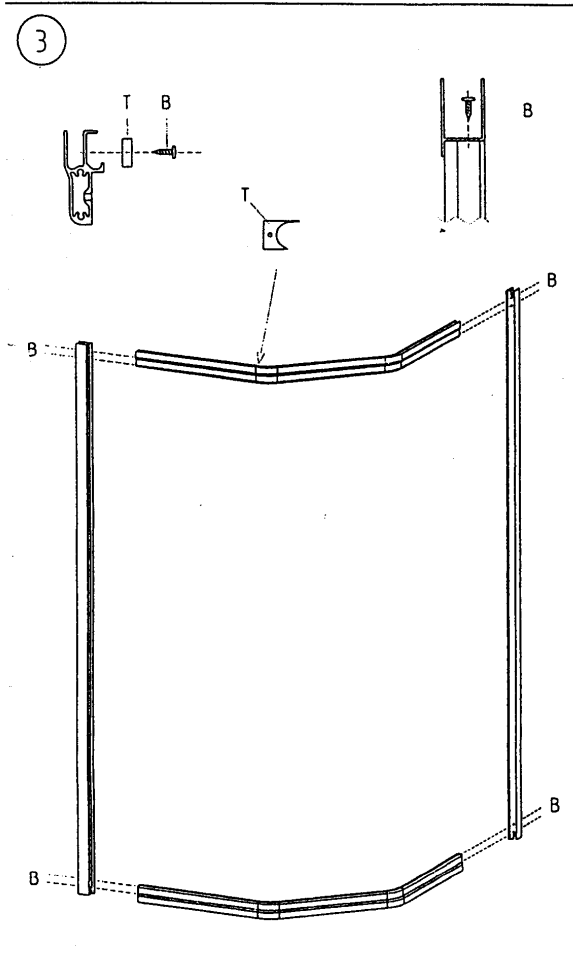
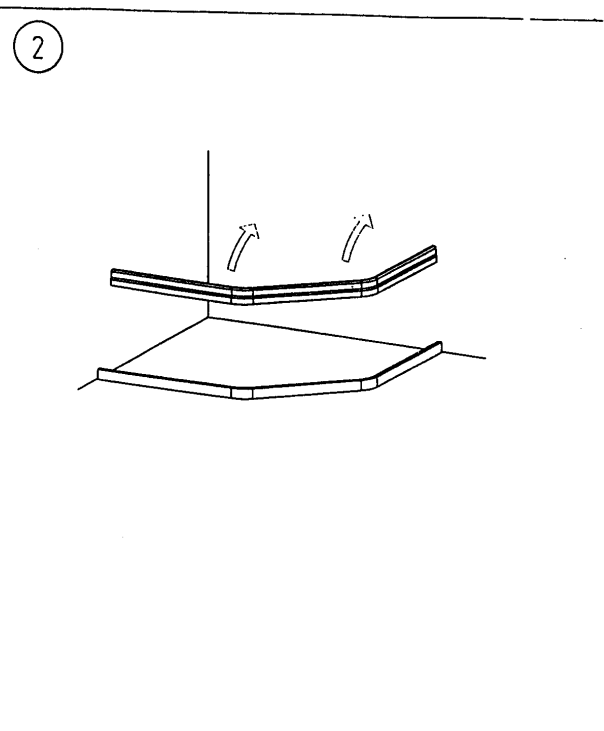
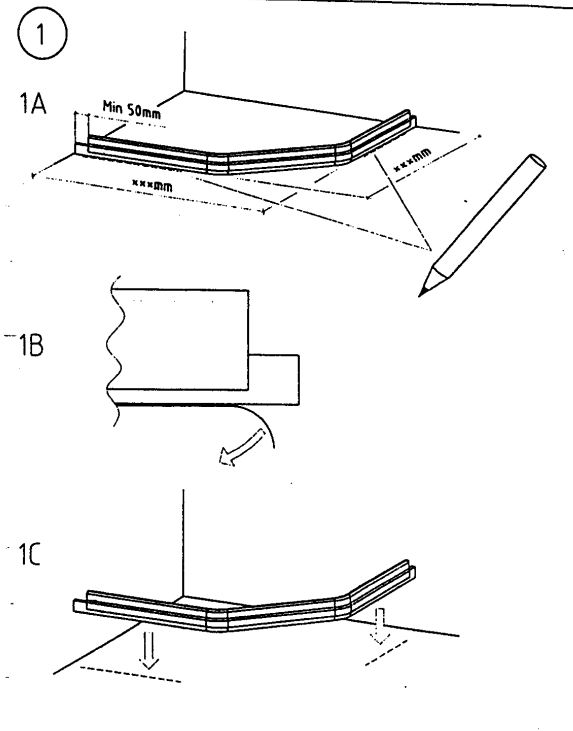


BORR 3 OCH 5,5mm

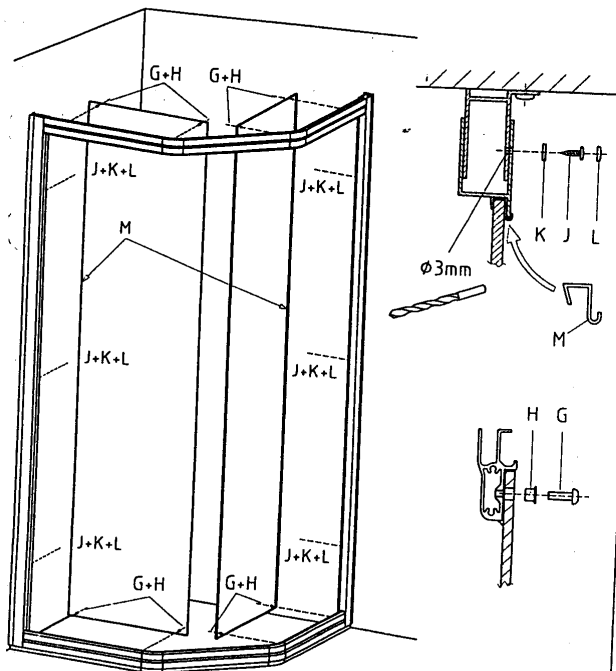




			PICTURE	QTY
A			6	2
B		4,2x13	3	9
C		4,0x25	4	6
D			4	6
E			4	6
F			4	6
G		M5x16	5	8
H			5	8
J		2,5x13	5	6
K			5	6
L			5	6
M			7	2
N		↑	6	2
O		↓	6	2
P			6	4
R			6	4
S			6	2
T			3	1



5



6

